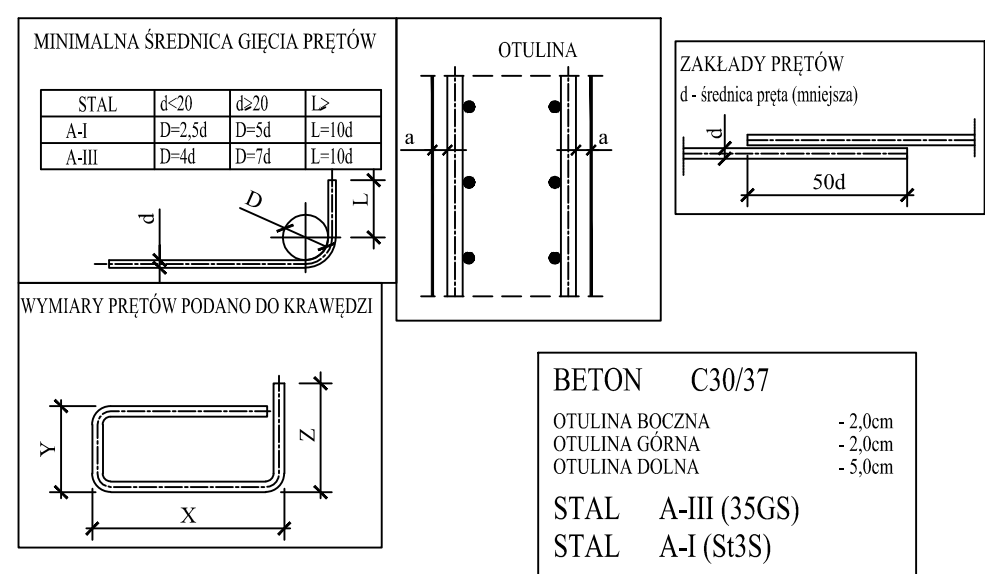


Elementy		Nr pręta	Średnica	Długość (m)	w		Schemat (cm)	Masa ogólna (t)
Nazwa	Liczba				elementie	ogółem		
SC1.11	1	Nr 19	8	0,42	112	112	2	12,090
		Nr 30	12	45,00	140	140	4500	
		Nr 53	16	9,70	110	110	970	
		Nr 57	16	9,71	110	110	971	
		Nr 59	12	1,51	110	110	37	
		Nr 61	16	2,72	220	220	60	
		Nr 62	16	5,78	110	110	378	
Nr 63	16	5,79	110	110	379			



- UWAGA:**
- ZBROJENIE ŚCIAN PRZEPUSZCZAĆ PRZEZ ZBROJENIE SŁUPÓW
 - SŁUPY W ŚCIANACH REALIZOWAĆ RÓWNOCZEŚNIE ZE ŚCIANAMI.
 - WYKONAĆ PRZERWY ROBOCZE POD BELKAMI I STROPAMI.
 - ROZPATRYWAĆ Z RYSUNKAMI SZALUNKOWYMI STROPÓW ORAZ RYSUNKAMI POWIĄZANYMI (SCHODY, ŚCIANY, BELKI, SŁUPY)
 - PRZED WYKONANIEM SPRAWDZIĆ Z AKTUALNĄ ARCHITEKTURĄ

MID-Polska Sp. z o.o. ul. Kaczmarska 1/13 01-043 Warszawa		tel. (091) 81 82 004 fax. (091) 81 82 004	
Gmina Miasto Toruń, ul. Wąly gen. Sikorskiego 8, Toruń			
projekt / robota: MODERNIZACJA I ROZBUDOWA BASENU PRZY UL. BĄDŹYŃSKICH 9/17 ORAZ ZAGOSPODAROWANIE TERENÓW WOKÓŁ NA CELE REKREACYJNO-SPORTOWE			
adres inwestycji: Toruń, ul. Bądzyskich 9-17, dz. nr 131/1, 132, 133/1, 133/5, 133/8, 133/8, 133/9, 134, 135/1, 137, 138, 139, 140/2, 149, 150, 253/1, 255/1, 262/1, 262/2, 263, 265, 330/2, 330/3, Obręb: 4, Jedn. Ewid. 0463/01, 1 TORUŃ			
nazwa / temat / opis: ZBROJENIE ŚCIAN SC1.11			
projektant: mgr inż. Przemysław Palenica, upr. nr ZAP/0071/POOK/04	opracował: mgr inż. Janusz Olejniczak, upr. nr 99/Sz/75	inż. Krzysztof Hain	
skala: 1:20	tytuł: KONSTRUKCJA	pr. nr: K-01-01	data: 29.09.2017
PRAWA AUTORSKIE ZASTRZEŻONE Przebieg projekt / autor architektoniczny jest chroniony prawem autorskim zgodnie z art. 17 ust. 1 ustawy z dnia 4 lutego 1994 r. o prawie autorskim i prawach pokrewnych z 29.09.1994 r. (Dz.U. nr 24 poz. 83 z 23 korekt. 1994 r.)			

AU (841x420)